

2712

CAPTEUR TRACTION / COMPRESSION (CAPTEUR DE FORCE ÉTALON)

- Large gamme de capacités : 10 daN (10 kg) à 1000 daN (1 tonne)
- Traction et compression
- Facile à installer
- Faible encombrement, structure compacte
- Protection IP 65
- Version EEx ia IIC T4 / T6 certifiée pour utilisation en zone explosive
- Livrable en réalisation spéciale haute température
- Capteur étalon spécialement conçu aux normes ISO 376 (EN10002/3) (Classe "05" et "00") et C6 (6000 d) OIML / R 60 pour balances de classe III selon EN 45 501
- Matériau : Aluminium



Modèle 2712 – 500 daN

Le modèle 2712 de SENSY est parfaitement conçu pour répondre aux applications suivantes :

- Ponts-basculés hybrides (conversion mécanique)
- Pesage de silos, réservoirs ou trémies
- Le calibrage officiel
- Citernes ou réacteurs suspendus
- Bandes transporteuses
- Applications d'emballage, comptage, dosage,...

CAPACITÉS DISPONIBLES :

2712 : 10 - (15) - 20 - (30) - 50 - (75) - 100 - (150) - 200 - (300) - 500 - (750) - 1000 daN

CARACTERISTIQUES TECHNIQUES									
Classe de précision		0.1 1000 d	C 1 1000 d OIML	0.05 2000 d	C 2 2000 d OIML	0.03 3000 d	C 3 3000 d OIML	0.02 5000 d OIML	C 6 6000 d OIML
Erreur relative de linéarité	% F.S.	< ± 0.1	< ± 0.03	< ± 0.05	< ± 0.025	< ± 0.025	< ± 0.020	< ± 0.015	< ± 0.013
Erreur relative d'hystérèse	% F.S.	< ± 0.1	< ± 0.03	< ± 0.05	< ± 0.025	< ± 0.025	< ± 0.020	< ± 0.015	< ± 0.013
Non répétabilité	% F.S.	< ± 0.03	< ± 0.02	< ± 0.02	< ± 0.01	< ± 0.015	< ± 0.01	< ± 0.01	< ± 0.01
Fluage sur 30 min.	% F.S.	< ± 0.06	< ± 0.04	< ± 0.04	< ± 0.03	< ± 0.025	< ± 0.020	< ± 0.015	< ± 0.013
Retour à Zéro	% F.S.	< ± 0.015	< ± 0.01	< ± 0.01	< ± 0.0075	< ± 0.0075	< ± 0.005	< ± 0.005	< ± 0.005
Température de référence	°C	23	23	23	23	23	23	23	23
Température compensée	°C	- 10...+ 45	- 10...+ 45	- 10...+ 45	- 10...+ 45	- 10...+ 45	- 10...+ 45	- 10...+ 45	- 10...+ 45
Température opérationnelle	°C	- 30...+ 70	- 30...+ 70	- 30...+ 70	- 30...+ 70	- 30...+ 70	- 30...+ 70	- 30...+ 70	- 30...+ 70
Température de stockage	°C	- 50...+ 85	- 50...+ 85	- 50...+ 85	- 50...+ 85	- 50...+ 85	- 50...+ 85	- 50...+ 85	- 50...+ 85
Dérive thermique de sensibilité	% /10°C	< ± 0.05	< ± 0.02	< ± 0.035	< ± 0.015	< ± 0.015	< ± 0.009	< ± 0.008	< ± 0.005
Dérive thermique du zéro	% F.S./10°C	< ± 0.035	< ± 0.03	< ± 0.03	< ± 0.02	< ± 0.023	< ± 0.013	< ± 0.013	< ± 0.01
Sensibilité nominale	mV/V	2	2	2	2	2	2	2	2
Plage du zéro initial	mV/V	± 0.02	± 0.02	± 0.02	± 0.02	± 0.02	± 0.02	± 0.02	± 0.02
Tolérance de sensibilité (g=9.8107m/s ²)	%	< ± 0.3	< ± 0.3	< ± 0.3	< ± 0.1	< ± 0.1	< ± 0.1	< ± 0.05	< ± 0.05
Résistance d'entrée /sortie	Ohm	351 ± 2	351 ± 2	351 ± 2	351 ± 2	351 ± 2	351 ± 2	351 ± 2	351 ± 2
Résistance d'isolement	MOhm	> 5000	> 5000	> 5000	> 5000	> 5000	> 5000	> 5000	> 5000
Tension d'alim. recommandée	V	5 to 10	5 to 10	5 to 10	5 to 10	5 to 10	5 to 10	10	10
Gamme d'alimentation autorisée	V	2...15	2...15	2...15	2...15	2...15	2...15	2...15	2...15
Charge maximale admissible	% F.S.	150	150	150	150	150	150	150	150
Charge de rupture	% F.S.	> 300	> 300	> 300	> 300	> 300	> 300	> 300	> 300
Force latérale statique admissible	% F.S.								
Utilisation dynamique admissible	% F.S.	50	50	50	50	50	50	50	50

F.S.: full scale (pleine échelle) Les spécifications peuvent être modifiées sans avertissement

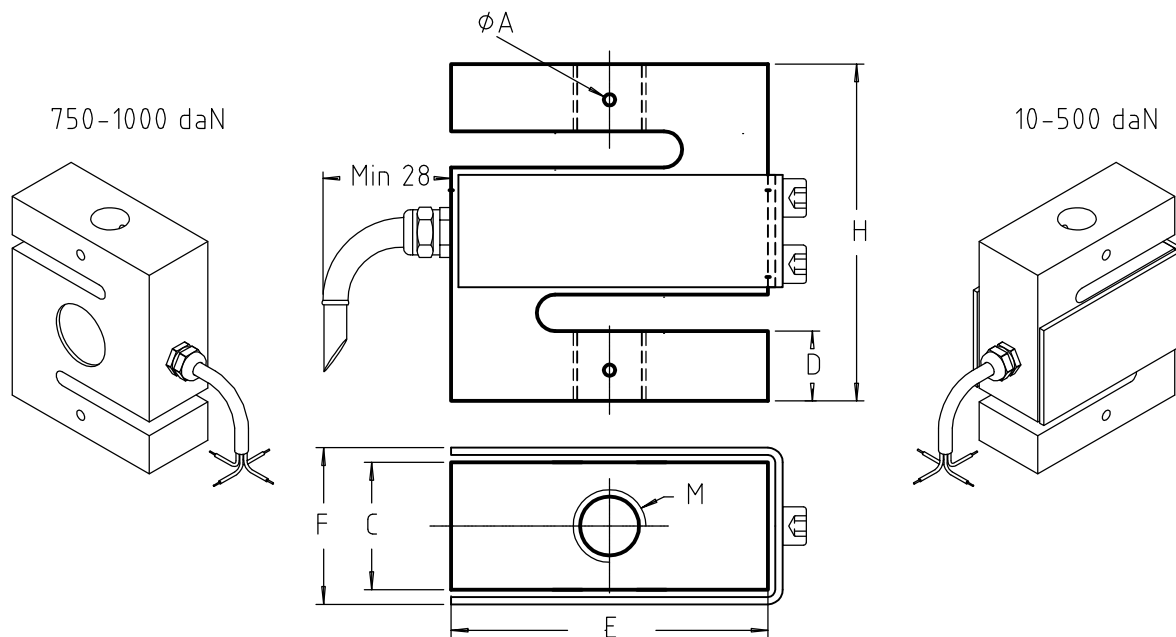
CAPTEUR DE FORCE

modèle 2712 aluminium

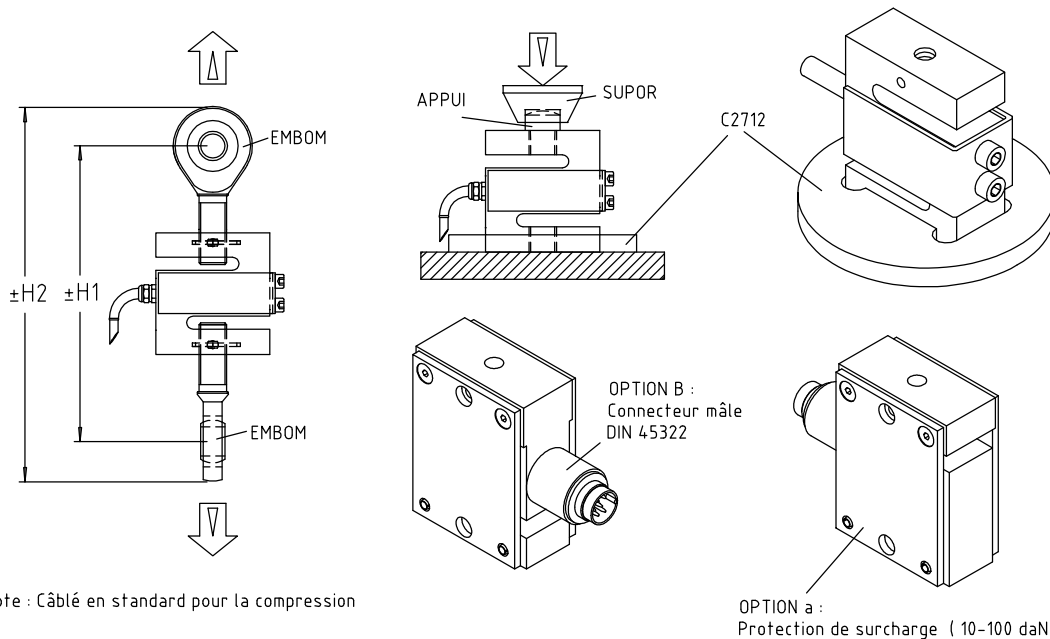


TRACTION-COMPRESSION

Étendue de mesure (10-1000 daN) (10-1000 kg) Protection voir table: IP
Longueur câble : 3 m



MODÈLE	CAPACITÉ	∅A	H	C	D	E	F	M	H1	H2	Poids	Déflexion Mx.	IP
2712	10 - 100 daN	4	72	25	±13.5	55	±32	M8	132	167	0.42 kg	0.40 mm	IP 54
	M12							0.35 mm				IP 65	
	M16							0.30 mm				IP 65	
	750 -1000 daN		88	30	±18	70	/		188	233	0.6 kg	0.30 mm	IP 65



Note : Câblé en standard pour la compression

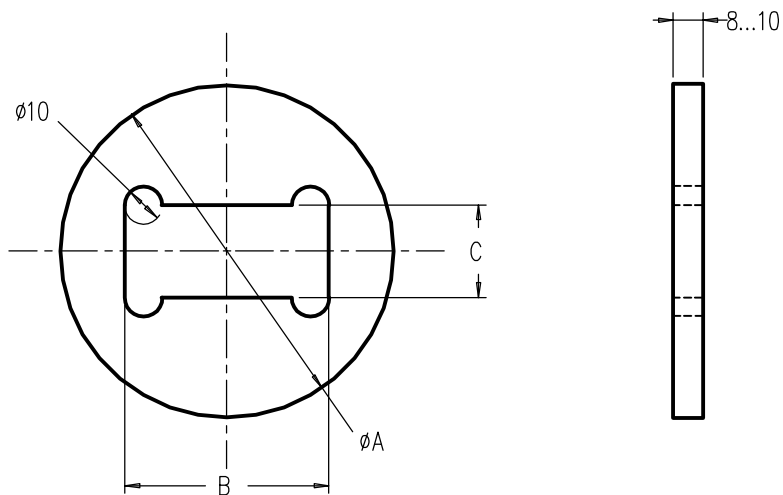
OPTION a :
Protection de surcharge (10-100 daN)

Rev.15/3/2005

ACCESSOIRES

modèle C2712 aluminium

BRIDE DE CENTRAGE POUR CAPTEUR 2712 - 2715



CAPACITÉS	øA	B	C	POUR CAPTEUR
10	89	55	25	2712 10 - 500 daN
750	109	70	30	2712 750 - 1000 daN
20 kN	139	98	38	2715 20 - 50 kN
75 kN	179	118	56	2715 75 -100 kN
150 kN	199	146	67	2715 150 - 200 kN

